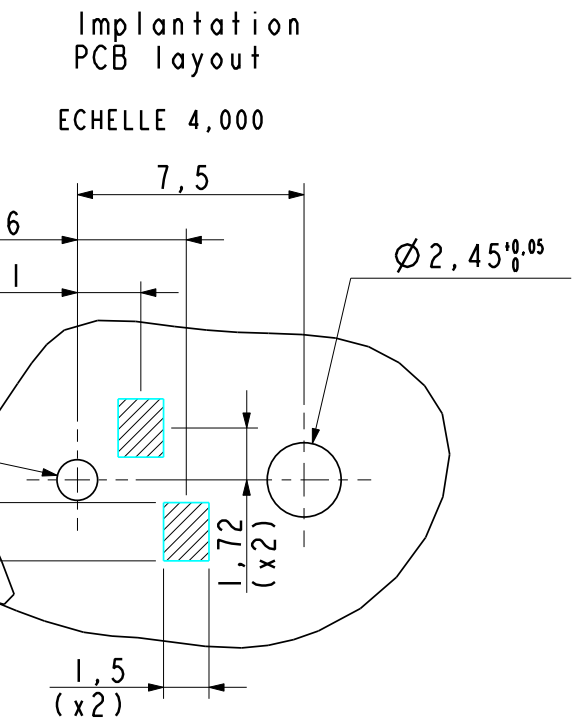
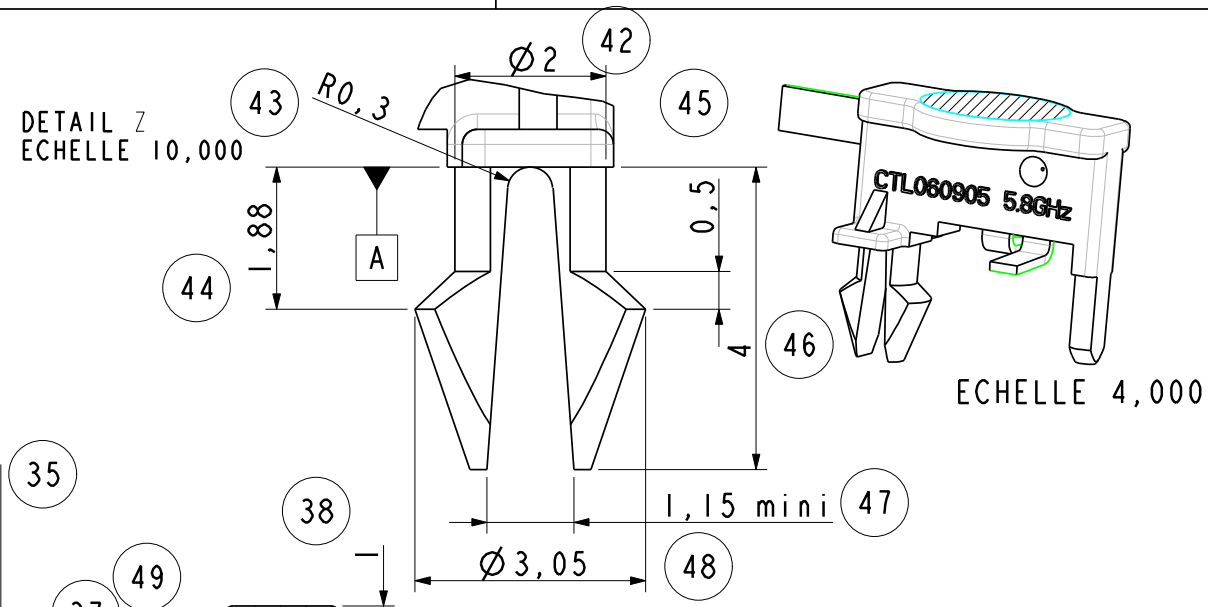
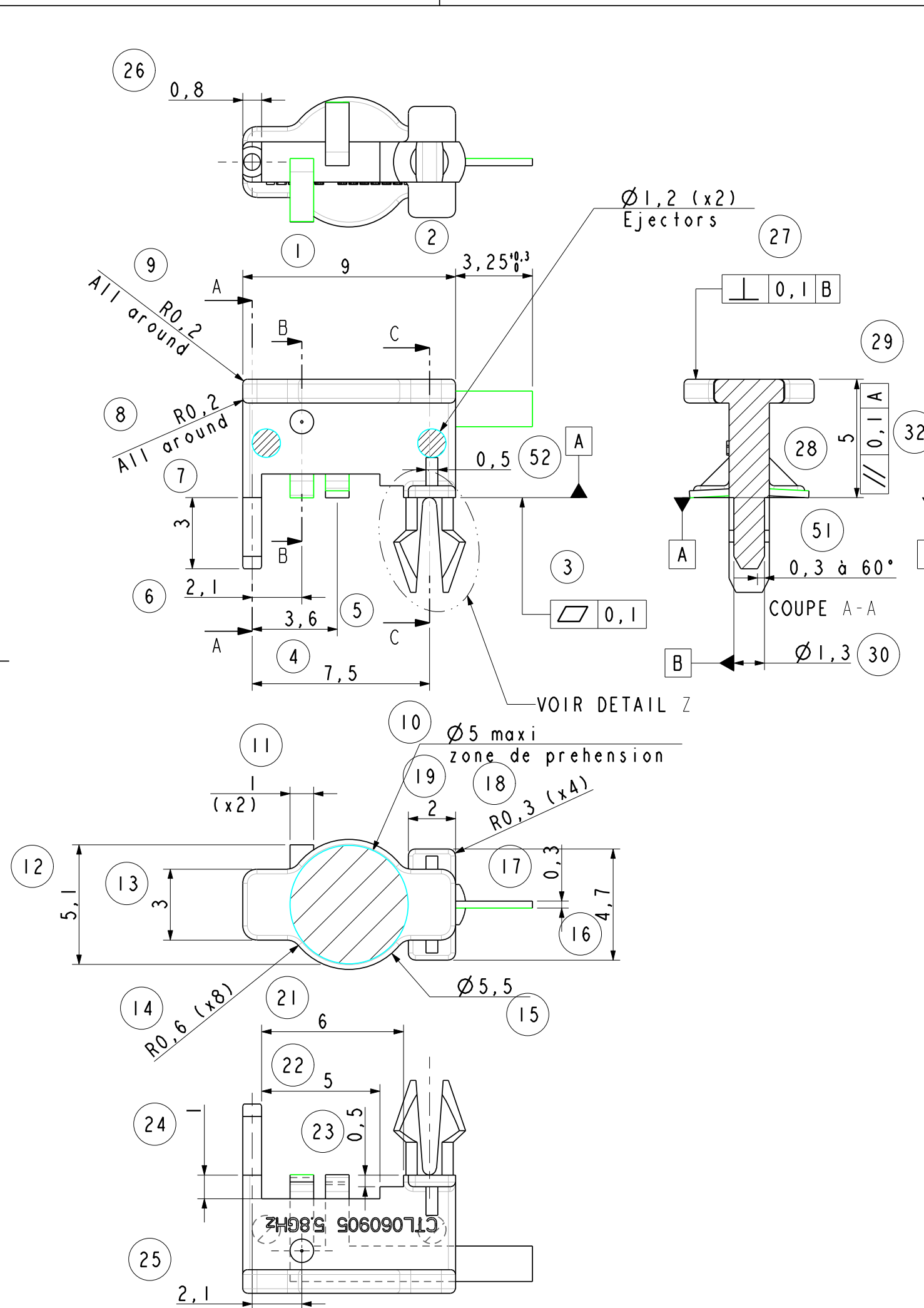


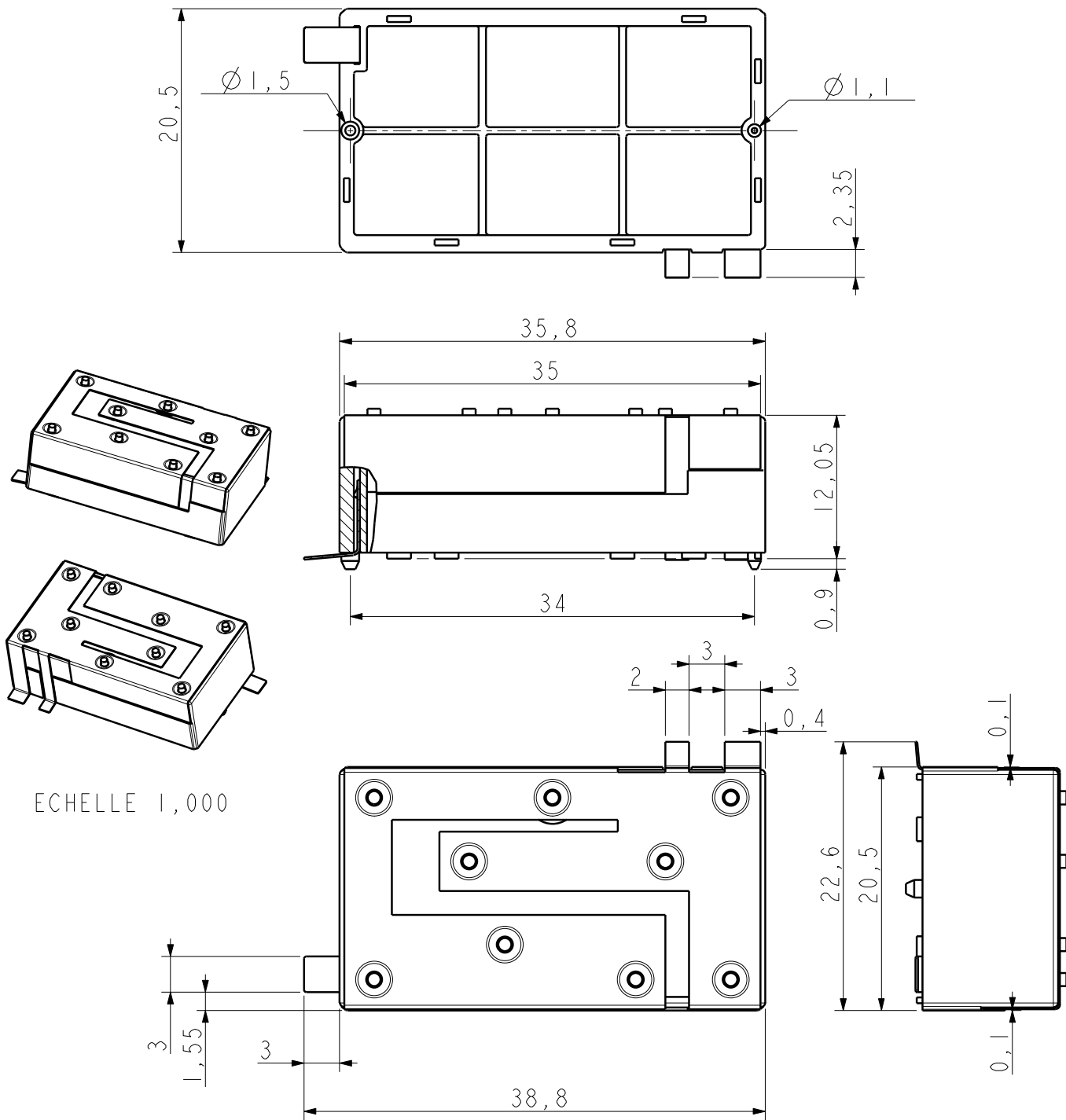
A		01	05.07.07	Création			S.B.	
Ind. Pièce Part Rev.	Ind. Plan Draw. Rev.	Date		Modifications			Dessiné Drawn	Vérfié Checked
Ets Jean COTTERLAZ 250, rue de la Pointe d'ORCHEX 74460 MARNAZ				DESIGNATION / TITLE				
ANTENNE GPS								
Echelle Scale : 4,000		Reference PLAN DRAWING number : CTL		Format Size : A4				
Tol.gén. Gen.Tol.: ±0.1mm ±1°		Reference PIÈCE COTTERLAZ COTTERLAZ PART number : /		Client Customer: 00000				
Matière Material: /		Fichier File : ENCOMBREMENT		Ce plan réalisé en D.A.O. ne doit être modifié qu'en D.A.O. / This C.A.D. drawing shall be modified only by C.A.D.				Page: 1/1
Traité Treat.: /		Ce plan, propriété des Ets J.COTTERLAZ ne peut être détenu, reproduit ou communiqué sans leur autorisation This drawing is the property of Ets J.COTTERLAZ and can neither be used, nor copied, nor revealed without authorization						



NOTA:
 Matière plastique : Pa 4.6 30%FV
 Matière antenne: CuZn 33 + étain pur
 Epaisseur PCB préconisé : 1.60 ±0.10

Absence de marque d'éjecteur et de retassure sur zone de préhension

B	03	19.02.07	Mise au point suite a reception l' proto, supp (rep 40) ajout rep 49 à 52	N.F.	
B	02	12.01.07	Mis à jour pour lancement phase I prototype	N.F.	
B	01	31.10.06	Version CMS	N.F.	
Ind.Piece	Ind.Plan	Date	Modifications	Dessiné	Vérifié
Parti	Rev.	Draw.	Rev	Drawn	Checked
Ets Jean COTTERLAZ 250, rue de la Pointe d'ORCHEX 74460 MARNAZ			Antenne PIFA 5.80 Ghz Fixation par soudure CMS		
Echelle	Scale	5,000	Reference PLAN DRAWING number : CTL 060905 S	Format Size : A3	
Tol.gén.	Gen.Tol.:	±0.1mm ±1°	Reference PIECE COTTERLAZ PART number : 060905 S	Client Customer: 50000	
Matière	Material:	Voir nota	Fichier : CTL060905.S		
Trait.	Treat.:	Voir nota	Ce plan réalisé en D.A.O. ne doit être modifié qu'en D.A.O. / This C.A.D. drawing shall be modified only by C.A.D.		Page: 1/2
Ce plan, propriété des Ets J.COTTERLAZ ne peut être détenu, reproduit ou communiqué sans leur autorisation This drawing is the property of Ets J.COTTERLAZ and can neither be used, nor copied, nor revealed without authorization					



ECHELLE 1,000

A		01	19.09.07	Création			S.B.
Ind. Pièce	Ind. Plan	Date		Modifications			Dessiné
Part Rev.	Draw. Rev.			DESIGNATION / TITLE			Vérifié
Ets Jean COTTERLAZ 250, rue de la Pointe d'ORCHEX 74460 MARNAZ				ANTENNE GSM			
Echelle	Scale	2,000		Reference PLAN	Format	A4	
Tol.gén.	Gen.Tol.:		±0.1mm ±1°	Reference PIECE COTTERLAZ	Client	00000	
Matière	Material:		/	COTTERLAZ PART number	Customer:		
Trait.	Treat.:		/	Fichier File : R:\data\DDP\Masternaut\Cotterlaz\Plan\GSM\070917\			Page: 1/1
Ce plan réalisé en D.A.O. ne doit être modifié qu'en D.A.O. / This C.A.D. drawing shall be modified only by C.A.D.							
Ce plan, propriété des Ets J.COTTERLAZ ne peut être détenu, reproduit ou communiqué sans leur autorisation This drawing is the property of Ets J.COTTERLAZ and can neither be used, nor copied, nor revealed without authorization							