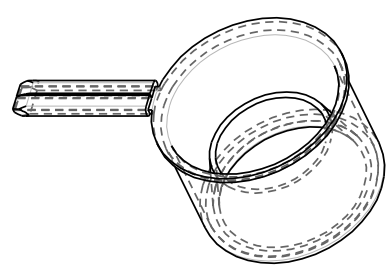
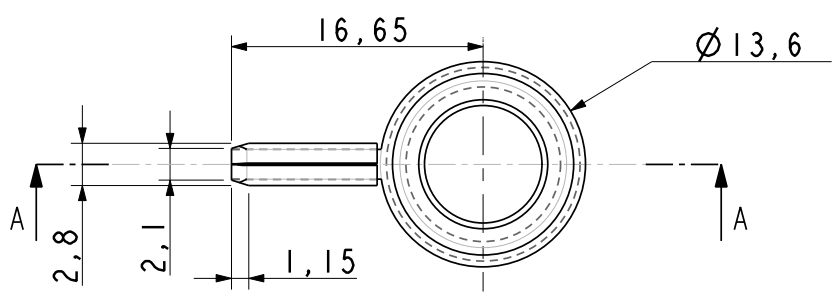
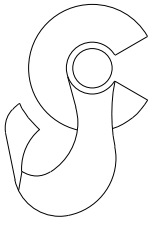


DETAIL Z
ECHELLE 10,000



ECHELLE 2,000

B	01	07.02.07	Modification form add angle 15° and dimension $\varnothing 7.77$	N.F.		
A	01	07.12.06	Création	N.F.		
Ind. Piece Part Rev.	Ind. Plan Draw. Rev.	Date	Modifications	Dessiné Drawn	Vérifié Checked	
Ets Jean COTTERLAZ 250, rue de la Pointe d'ORCHEX 74460 MARNAZ			DESIGNATION / TITLE TIP OF PLAIT Prototype (delivery form)			
Echelle Scale : 2,000		Reference PLAN DRAWING number : CTL 061012 SE1				Format Size : A4
Tol. gén. Gen. Tol. : $\pm 0.1\text{mm} \pm 1^\circ$		Reference PIECE COTTERLAZ COTTERLAZ PART number : 061012 SE1				Client Customer: 50000
Matière Material: CuZn 33 HI2		Fichier File : CTL061012.DROIT				
Trait. Treat. : Tinned		Ce plan réalisé en D.A.O. ne doit être modifié qu'en D.A.O / This C.A.D. drawing shall be modified only by C.A.D.			Page: 1/1	

Ce plan, propriété des Ets J.COTTERLAZ ne peut être détenu, reproduit ou communiqué sans leur autorisation
This drawing is the property of Ets J.COTTERLAZ and can neither be used, nor copied, nor revealed without authorization